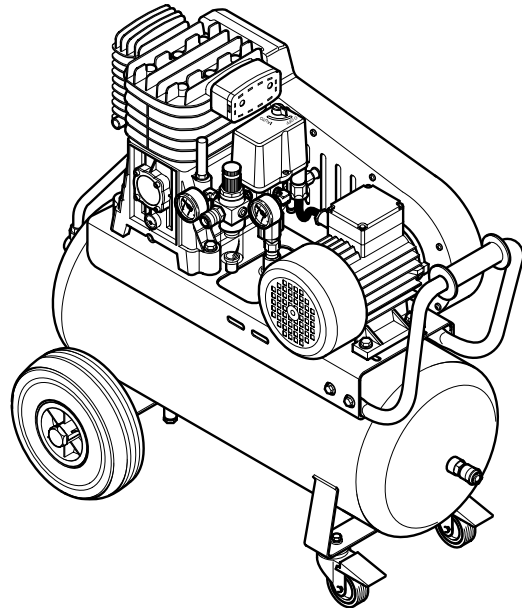
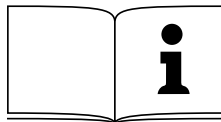











ELEKTRA BECKUM

metabo germany



Mega 450 D



	Betriebsanleitung	3
	Operating Instruction	10
	Instructions d'utilisation	17
	Handleiding	24
	Manuale d'istruzioni	31
	Manual de uso	38
	Betjeningsvejledning	45
	Bruksanvisning	51
	Käyttökäsikirja	57

D DEUTSCH**KONFORMITÄTSERKLÄRUNG**

Wir erklären in alleiniger Verantwortlichkeit, daß dieses Produkt mit den folgenden Normen übereinstimmt* gemäß den Bestimmungen der Richtlinien** Prüfbericht *** ausstellende Prüfstelle **** Gemessener/ Garantierter Schalleistungspegel*****

F FRANÇAIS**DECLARATION DE CONFORMITE**

Nous déclarons, sous notre seule responsabilité, que ce produit est en conformité avec les normes ou documents normatifs suivants* en vertu des dispositions des directives**Compte-rendu de revision *** effectué par ****Niveau de puissance acoustique mesuré/ garanti*****

IT ITALIANO**DICHIARAZIONE DI CONFORMITÀ**

Noi dichiariamo sotto la nostra esclusiva responsabilità che il presente prodotto è conforme alle seguenti norme* in conformità con le disposizioni delle normative** verbale di prova *** eseguita da ****Livello di potenza sonora misurato/ garantito*****

PT PORTUGUÊS**DECLARAÇÃO DE CONFORMIDADE**

Declaramos sob nossa responsabilidade que este produto está de acordo com as seguintes normas* de acordo com as directrizes dos regulamentos** Acta de revisão *** efectuado por ****Nível de potência acústica medido/ garantido*****

FIN SUOMI**VAATIMUKSEN MUKAISUUSVAKUUTUS**

Vakuutamme, että tämä tuote vastaa seuraavia normeja* on direktiivien määräysten mukainen** tarkastusraportti*** testin suorittaja**** Mitattu/ Taattu äänen tehotaso*****

DA DANSK**OVERENSSTEMMELSEATTEST**

Hermed erklærer vi på eget ansvar, at dette produkt stemmer overens ed følgende standarder* iht bestemmelserne i direktiverne** rapport *** gennemført af ****Målt/ Garanteret lydeffektniveau*****

EL ΕΛΛΗΝΙΚΑ**ΔΗΛΩΣΗ ΑΝΤΙΣΤΟΙΧΙΑΣ**

Δηλώνουμε με ίδια ευθύνη ότι το προϊόν αυτό αντιστοιχεί στις ακόλουθες προδιαγραφές* σύμφωνα με τις διατάξεις των οδηγιών** Έκθεση ελεγχου*** πραγματοποιούμενος από το ****Μετρήσεις/ Εγγυημένη στάθμη απόδοσης ήχου*****

CS ČEŠTINY**Souhlasné prohlášení**

Tímto na vlastní zodpovědnost prohlašujeme, že tento výrobek splňuje níže uvedené normy* normativní nařízení** zprávu technické kontroly*** místo vystavení zprávy**** hladinu akustického tlaku*****

ENG ENGLISH**DECLARATION OF CONFORMITY**

We herewith declare in our sole responsibility that this product complies with the following standards* in accordance with the regulations of the undermentioned Directives** testreport *** issuing test office ****measured/ guaranteed sound power level*****

NL NEDERLANDS**CONFORMITEITSVERKLARING**

Wij verklaren als enige verantwoordelijke, dat dit product in overeenstemming is met de volgende normen* conform de bepalingen van de richtlijnen** keuringsinstantie *** uitgevoerd door ****Gemeten/ Gegarandeerd geluidsniveau*****

ES ESPAÑOL**DECLARACION DE CONFORMIDAD**

Declaramos bajo nuestra exclusiva responsabilidad, que el presente producto cumple con las siguientes normas* de acuerdo a lo dispuesto en las directrices** Acta de revisión *** llevada a cabo por ****Nivel de potencia acústica medido/ garantizado*****

SV SVENSKA**FÖRSÄKRAN OM ÖVERENSSTÄMMELSE**

Vi försäkrar på eget ansvar att denna produkt överensstämmer med följande standarder* enligt bestämmelserna i direktiven** provningsrapport *** genomfört av ****Uppmätt/ Garanterad ljudnivå*****

NO NORGE**SAMSVARERKLÆRING**

Vi erklærer under eget ansvar at dette produkt samsvarer med følgende normer* henhold til bestemmelserne i direktiv** prøverapport *** utstilt av ****Målt/ Garantert lydeffektnivå*****

POL POLSKI**ÓŚWIADCZENIE O ZGODNOŚCI**

Óświadczamy z pełną odpowiedzialnością, że niniejszy produkt odpowiada wymogom następujących norm* według ustaleń wytycznych** sprawozdanie z kontroli technicznej *** przeprowadzone przez **** Zmierzony/ Gwarantowany poziom ciśnienia akustycznego*****

HU MAGYAR**MEGEGYZŐSÉGI NYILATKOZAT**

Kizárólagos felelősségünk tudatában ezennel igazoljuk, hogy ez a termék kielégíti az alábbi szabványokban lefektetett követelményeket* megfelel az alábbi irányelvek előírásainak** Vizsgálati jegyzőkönyv *** a **** Mért/ Garantált zajszint*****

LV LATVIEŠU VALODA**Atbilstības deklarācija**

Mēs, apakšā parakstījušies, ar šo deklarējam ar pilnu atbildību, ka šis produkts atbilst šādiem standartiem* saskaņā ar zemāk minēto Direktīvu norādījumiem** pārbaudes atskaite *** pārbaudi veikusi iestāde **** veikti mērījumi / garantēts skaņas stipruma līmenis *****

MEGA 450 D - MEGA 450 W

* EN 1012-1, EN 60204-1, EN ISO 3744

** 98/37/ EWG, 89/336/ EWG, 73/23/ EWG, 93/68/ EWG, 2000/14/ EG Annex VI, P< 15KW

*** CE-DE10-143 677

**** DE10 - TÜV Hannover/ Sachsen Anhalt e.V.

***** L_{WA} = 93 dB/1pW - L_{WA} = 94 dB/1pW



Ing. grad. Hans-Joachim Schaller
Leitung Entwicklung und Konstruktion

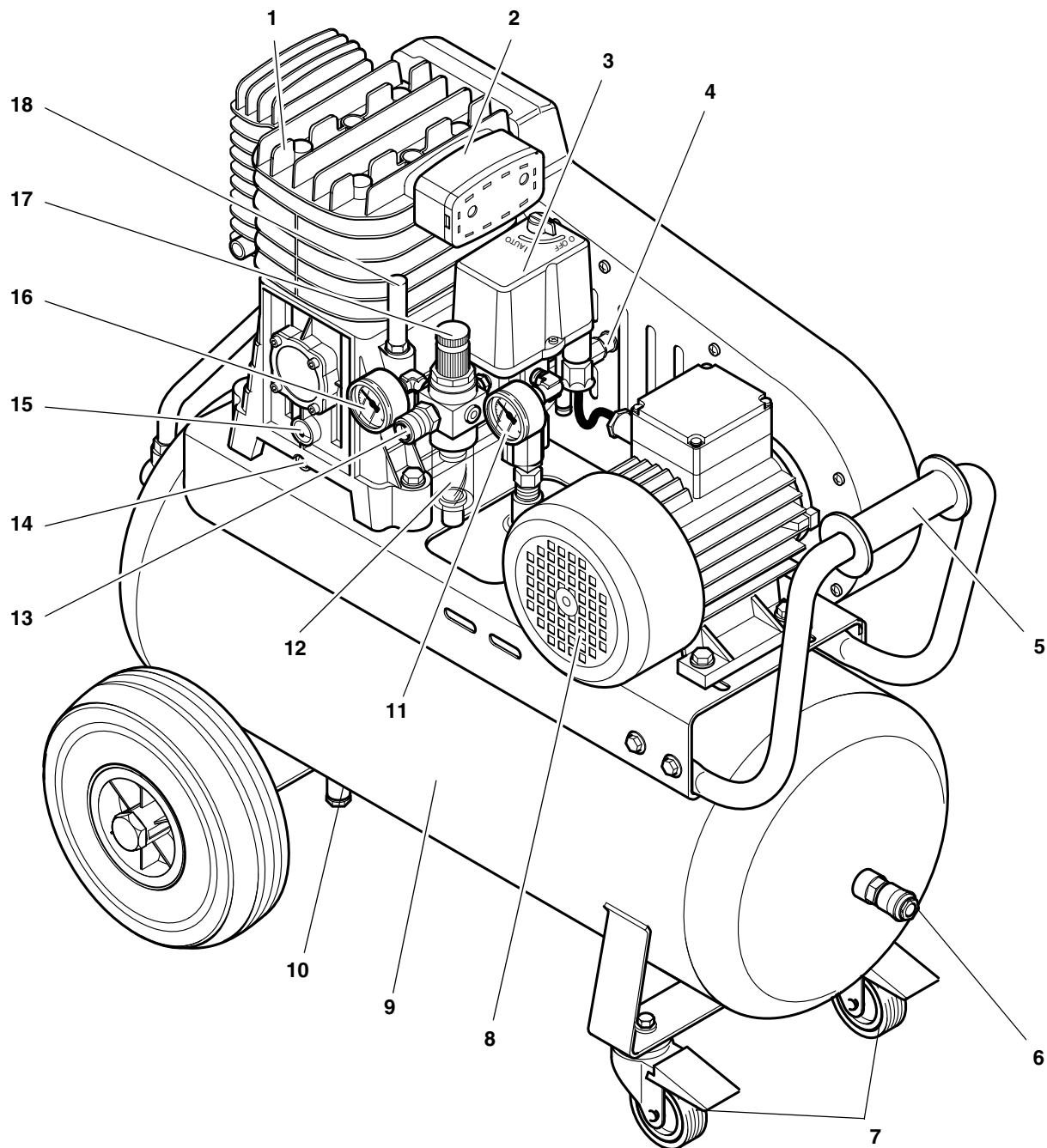
CE

Metabowerke GmbH
Business Unit Elektra Beckum
Daimlerstr. 1
D - 49716 Meppen

Meppen, 12.06.2003

1001116

1. Vista general del aparato



- | | | |
|-------------------------------------------------------------------|------------------------------------------------------------------------|----------------------------------------------|
| 1 Compresor | 9 Depósito de presión | 16 Manómetro de presión de regulación |
| 2 Caja del filtro de aire | 10 Tapón para vaciar el agua condensada del depósito de presión | 17 Regulador de presión |
| 3 Interruptor de conexión/desconexión | 11 Manómetro presión de recipiente | 18 Tubo de alimentación de aceite |
| 4 Válvula de seguridad | 12 Reductor de presión del filtro | |
| 5 Asidero de transporte | 13 Toma de aire comprimido para aire comprimido regulado | |
| 6 Toma de aire comprimido para aire comprimido no regulado | 14 Tapón roscado para vaciar el aceite | |
| 7 Rodillos de dirección con posibilidad de fijación | 15 Mirilla de control del aceite | |
| 8 Motor | | |

Índice del contenido

- 1. **Vista general del aparato** 38
- 2. **¡Leer esto en primer lugar!** 39
- 3. **Seguridad** 39
- 3.1 Aplicación de acuerdo a la finalidad 39
- 3.2 Instrucciones generales de seguridad 39
- 3.3 Dispositivos de seguridad 40
- 4. **Operación** 40
- 4.1 Antes de la primera puesta en servicio 40
- 4.2 Conexión a la red 40
- 4.3 Generar aire comprimido 40
- 5. **Mantenimiento y cuidado** 41
- 5.1 Mantenimiento periódico 41
- 5.2 Conservación de la máquina 42
- 6. **Accesorios disponibles** 42/63
- 7. **Problemas y averías** 43
- 8. **Reparación** 44
- 9. **Protección ecológica** 44
- 10. **Características técnicas** 44

2. ¡Leer esto en primer lugar!

- Lea este manual de uso antes de poner en marcha la máquina. Observe especialmente las instrucciones de seguridad.
- Si al desembalarla encuentra daños producidos durante el transporte, informe inmediatamente a su suministrador. **¡No use la unidad!**
- Deseche el embalaje de forma compatible con el medio ambiente. Deposítelo en el punto de recogida adecuado.
- Guarde este manual de uso en un lugar seguro de forma que lo pueda consultar siempre que tenga una duda. Conserve también el certificado de ensayo de los componentes de aire comprimido.
- En caso de préstamo o venta de la máquina, entregue también todos los documentos pertinentes.

3. Seguridad

3.1 Aplicación de acuerdo a la finalidad

Este equipo se utiliza para generar aire comprimido para herramientas accionadas neumáticamente.

No está autorizada su utilización en el sector médico, en el sector alimenticio, así como para llenar botellas de aire respiratorio.

No está permitido aspirar con este equipo gases explosivos, combustibles o perjudiciales para la salud. No está permitida

su operación en recintos con peligro de explosión.

Cualquier otra aplicación será considerada contraria a su finalidad. ¡Si la máquina se utiliza en desacuerdo a la finalidad, si se llevan a cabo modificaciones en la máquina o si se utiliza aplicando piezas que no hayan sido comprobadas ni autorizadas por el fabricante, podrían producirse daños imprevisibles!

No está permitido que niños, adolescentes y personas no instruidas utilicen este equipo ni las herramientas conectadas a él.

3.2 Instrucciones generales de seguridad

Respetar las siguientes instrucciones de seguridad al usar este aparato eléctrico, a fin de evitar peligros para personas o daños materiales.

Tener en cuenta las instrucciones de seguridad especiales de cada capítulo. Conservar cuidadosamente todos los documentos adjuntos a la máquina. Dado el caso, respetar las directrices profesionales o las normas de prevención de accidentes laborales para el uso de compresores y herramientas neumáticas.

 **¡Peligro general!**

Mantener el lugar de trabajo ordenado. El desorden en los sitios de trabajo puede provocar accidentes.

Tener cuidado. Trabajar con atención. Trabajar de forma consciente. No utilizar el aparato eléctrico en momentos de falta de concentración.

Tener en consideración las influencias ambientales.

Asegurar una buena iluminación. Evitar posturas incómodas. Asegurarse de estar siempre parado de forma segura y de poder mantener en cualquier momento el equilibrio.

No utilizar estos aparatos en la cercanía de líquidos inflamables o gases.

Mantener a los niños alejados de la zona de trabajo. No permitir que durante el servicio terceras personas toquen la herramienta o el cable de red.

Evitar sobrecargas del aparato eléctrico. Sólo utilizar el aparato eléctrico dentro de los márgenes de potencia especificados en Características Técnicas.


 **¡Peligros por electricidad!**

No exponer el aparato eléctrico a la lluvia.

No utilizar este aparato eléctrico en ambientes húmedos y/o mojados.

Al trabajar con este aparato, evitar contactos corporales con piezas con toma de tierra (p.ej. radiadores, tubos, hornos, neveras).

No utilizar el cable para objetivos distintos a su uso previsto.

 **¡Peligro de lesiones por escape de aire comprimido y por piezas lanzadas por el aire comprimido!**


¡Nunca dirigir el aire comprimido hacia personas o animales!

Asegurarse de que todas las herramientas neumáticas utilizadas y sus accesorios estén dimensionados para la presión de trabajo o bien que sean conectados a través de un reductor de presión.


Al aflojar el acople rápido, tener cuidado con el aire comprimido contenido en la manguera, ya que puede salir repentinamente. Por esta razón, mantenga firmemente sujeto el extremo a desacoplar de la manguera de aire comprimido.

Asegúrese de que todas las atornilladuras estén apretadas firmemente.


¡Nunca repare Vd. mismo el aparato! Las reparaciones de compresores, depósitos a presión y herramientas neumáticas deben ser llevadas a cabo exclusivamente por especialistas.

 **¡Peligros por aire a presión con contenido de aceite!**

Sólo utilizar aire comprimido con porcentaje de aceite con herramientas de aire comprimido diseñadas a tal efecto. No utilizar una manguera para aire comprimido aceitoso en herramientas neumáticas que no estén previstas para aire comprimido aceitoso. No rellene neumáticos de automóviles con aire comprimido aceitoso.

 **¡Peligro de quemaduras en las superficies de las piezas conductoras de aire comprimido!**


Dejar que el aparato se enfríe antes de realizar trabajos de mantenimiento.

 **¡Peligro de lesiones y aplastamiento en las piezas móviles!**

Nunca poner en marcha el equipo sin que se encuentre montado el dispositivo de protección.

¡Observar que el equipo se pone en marcha automáticamente al alcanzarse la presión mínima! Antes de iniciar trabajos de mantenimiento, asegurarse de que esté desconectado de la red de alimentación eléctrica.

Antes de la puesta en marcha (por ejemplo después de trabajos de mantenimiento) asegurarse de que no se encuentre ninguna herramienta o pieza suelta en el aparato eléctrico.

 **¡Peligros por equipamiento de protección personal insuficiente!**

Utilizar cascos de protección acústica.

Utilizar gafas protectoras.

Utilizar una máscara de respiración para

trabajos que generen polvo o cuando se generen nieblas perjudiciales para la salud.

Utilizar ropa de trabajo adecuada. Para los trabajos a la intemperie se recomienda utilizar calzado protegido contra deslizamiento.

⚠ ¡Peligros por averías del aparato eléctrico

Cuidar el aparato eléctrico y los accesorios. Respetar las normas de mantenimiento.

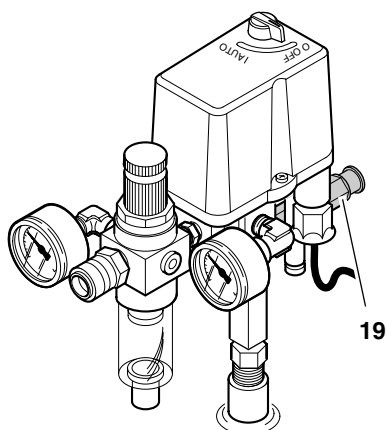
Antes de cada puesta en servicio, comprobar si el aparato eléctrico presenta algún desperfecto: Antes de usar el aparato eléctrico debe controlarse exhaustivamente el perfecto y correcto funcionamiento de los mecanismos de seguridad, los dispositivos de protección y de piezas ligeramente dañadas. Verificar el perfecto funcionamiento de las piezas móviles y que no se enclaven. Para garantizar un servicio sin problemas del aparato eléctrico es preciso que todas las piezas estén debidamente montadas y que cumplan con todos los requisitos.

Los dispositivos de protección o las piezas con daños deben repararse o sustituirse de forma correcta en un taller especializado y reconocido. Encargar la sustitución de los interruptores con daños a un taller de servicio al cliente. En caso de que no se pudiera conectar ni desconectar el interruptor, no utilizar el aparato eléctrico.

Mantener los mangos secos y limpios de aceite y grasa.

3.3 Dispositivos de seguridad

Válvula de seguridad



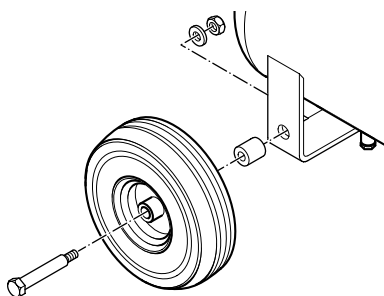
La válvula de seguridad (19) de resorte se encuentra en el interruptor de conexión/desconexión. La válvula de seguridad reacciona en casos en que se exceda la presión máxima admisible.

4. Operación

4.1 Antes de la primera puesta en servicio

Montar ruedas

1. Monte las ruedas tal y como se muestra en la imagen.



4.2 Conexión a la red

⚠ ¡Peligro! Tensión eléctrica
Coloque la máquina sólo en ambientes secos.

Utilizar la máquina solamente conectada a una fuente de energía que cumpla los requerimientos indicados a continuación:

- las cajas de enchufe deben estar instaladas, conectadas a tierra y controladas de acuerdo a las prescripciones;
- La protección por fusibles debe corresponder a lo indicado en las características técnicas.

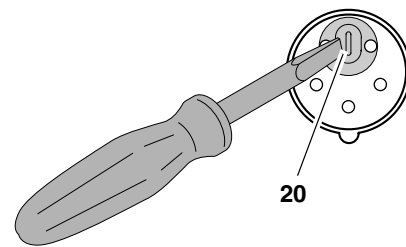
Coloque el cable de alimentación de forma que no impida el trabajo y no pueda resultar dañado.

Cada vez que Vd. enchufe el cable de alimentación a la caja de toma de la red, asegúrese previamente que la máquina esté apagada.

⚠ ¡Verifique el sentido de giro!
Según sea la distribución de fases, es posible que el motor gire en sentido contrario. Esto puede producir daños en la máquina. Por ello, comprobar después de cada nueva conexión el sentido de giro: La plega de transmisión del compresor debe girar en el sentido de la flecha (en la rejilla protectora de la plega).

Si el sentido de giro no es el correcto, deberá cambiar las fases en el enchufe de alimentación:

1. Desenchufar el conector a red.
2. Con un destornillador cambie las fases según se indica en la imagen:
 - Aplique un poco de presión sobre el interruptor (20).
 - Gire el interruptor unos 180 °.



3. Vuelva a conectar el enchufe a la toma de corriente.

Proteja el cable contra el calor, los líquidos agresivos y los bordes afilados.

Utilice solamente cables de prolongación con una sección suficiente (véase "Características técnicas").

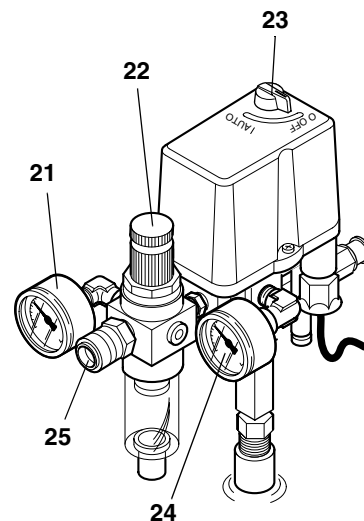
No apague la máquina desenchufando el cable de alimentación, sino pulsando el interruptor de conexión/desconexión.

Una vez finalizado el trabajo desenchufar el cable de alimentación de la caja de toma de la red.

4.3 Generar aire comprimido

1. Conectar el equipo y esperar hasta que se haya alcanzado la presión máxima del recipiente (23) (el compresor se desconecta).

La presión de caldera se indica en el manómetro de presión del recipiente (24).



2. Ajustar la presión de regulación en el regulador de presión (22). La presión de regulación se indica en el manómetro de presión de regulación (21).

⚠ ¡Atención!
¡La presión de regulación ajustada no debe ser mayor que la presión máxima de trabajo de las herramientas neumáticas conectadas!

3. Conectar la manguera de aire comprimido a la conexión de aire comprimido (25).

4. Conectar la herramienta neumática. Ahora ya puede operar con la herramienta neumática.
5. Si interrumpe el trabajo por un tiempo indefinido, desconecte la máquina y desenchufe el cable de alimentación de la toma de corriente.

5. Mantenimiento y cuidado

⚠ ¡Peligro!
Antes de realizar cualquier trabajo en la máquina:

- Desconectar la máquina.
- Desenchufar el conector a red.
- Esperar a que el aparato se detenga.
- Asegurarse de que el equipo y todas las herramientas neumáticas utilizadas junto con sus accesorios no se encuentren bajo presión.
- Dejar enfriar el aparato y todas las herramientas de aire comprimido utilizadas y accesorios.

Una vez realizados todos los trabajos en el equipo:

- Activar nuevamente todos los dispositivos de seguridad y controlar que funcionen correctamente.
- Asegurarse de que sobre la máquina o dentro de ella no se encuentren depositadas herramientas o similares.

Cualquier trabajo de reparación o de mantenimiento más extenso que los descritos en este capítulo, deberá ser llevado a cabo exclusivamente por especialistas.

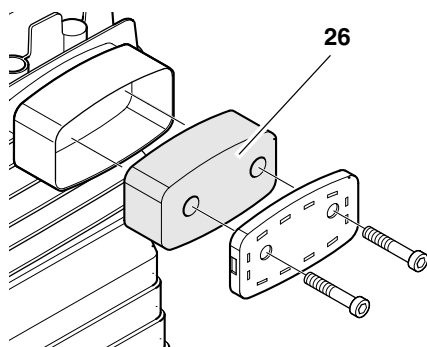
5.1 Mantenimiento periódico

Siempre antes de comenzar el trabajo

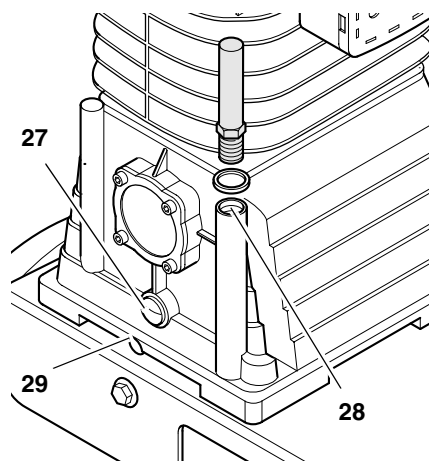
- Inspeccione las mangueras de aire comprimido en busca de desperfectos y, dado el caso, sustitúyalas.
- Controle que los tornillos estén debidamente ajustados y, dado el caso, apriételes.
- Compruebe posibles daños en el cable de alimentación y, dado el caso, pida a un electricista que lo cambie.

Cada 50 horas de funcionamiento

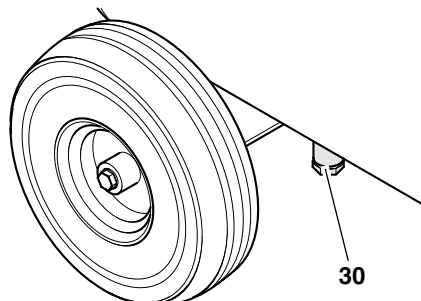
- Compruebe el filtro de aire en el compresor (26) y, si es necesario, límpielo.



- Controle el nivel de aceite (27) del compresor y, en caso necesario, añada aceite (28).

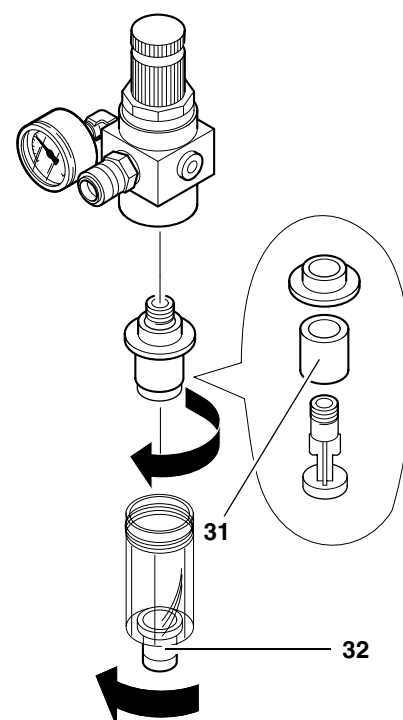


- Vacíe el agua condensada del depósito de presión (30).



⚠ ¡Atención!
El agua condensada contiene aceite y debe ser eliminada en un punto de recogida de materiales delicados.

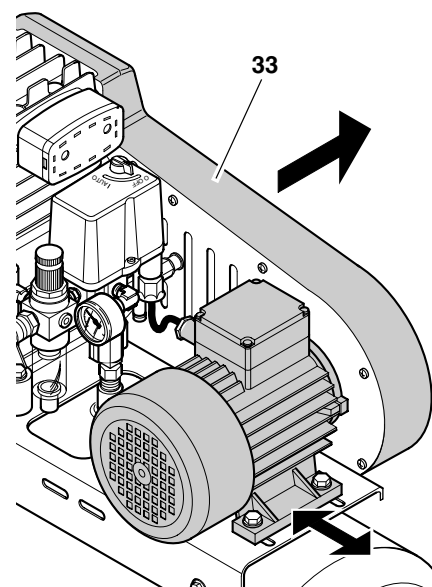
- Limpie el filtro de aire (31) en el reductor de presión del filtro.



- Vacíe el agua condensada del reductor de presión del filtro en un recipiente (32).

⚠ ¡Atención!
El agua condensada contiene aceite y debe ser eliminada en un punto de recogida de materiales delicados.

- Verifique la correa trapezoidal:
 - Desatornille la rejilla protectora de la polea (33).
 - Si fuese necesario, sustituya o tense la correa trapezoidal.
 - Para ajustar la tensión de la correa, debe aflojar los cuatro tornillos situados en la base del motor y retirar la protección.
 - Vuelva a apretar los tornillos situados en la base del motor.
 - Vuelva a montar la rejilla protectora de la polea.




Cada 250 horas de funcionamiento

- Sustituya el filtro de aire en el compresor.
- Sustituya el filtro de aire en el reductor de presión del filtro.

Cada 500 horas de servicio

- Vacíe el aceite del compresor aflojando el tornillo de vaciado de aceite (29) y renuévelo.


 **¡Deseche el aceite usado en los correspondientes puntos de recogida, respetando las normas de protección del medio ambiente!**

Tras 1000 horas de servicio

- Lleve a revisar el equipo a un taller especializado. De este modo, se prolonga considerablemente la vida útil del compresor.

5.2 Conservación de la máquina

1. Desconecte el equipo y desenchufe el cable de alimentación de la toma de corriente.
2. Ventile el depósito de presión y todas las herramientas neumáticas.
3. Guardar la máquina de modo que no pueda ser puesta en marcha por personas no autorizadas.

 **¡Atención!**
Nunca almacenar la máquina sin protección a la intemperie ni en ambientes húmedos. No tumbar la máquina para el almacenamiento o el transporte.

6. Accesorios disponibles

Para realizar tareas específicas, podrá adquirir los accesorios siguientes en comercios especializados – las correspondientes ilustraciones se encuentran en la cubierta trasera:

Sellar

- A** Pistola de cartuchos KP 910, para cartuchos estándar.
Núm. art. 090 101 0030

Trabajar la chapa

- B** Cortacírculos de chapa BN 540
Radio de corte muy reducido; corta chapas de acero de hasta 1,0 mm de grosor.
Núm. art. 090 100 6784

Taladrar

- C** Taladradora BM 310
Aparato muy manejable para trabajar sin descanso; rotación a la derecha.
Núm. art. 090 100 6725
- Taladradora BM 500 (sin ilustración) con mandril portabrocas de sujeción rápida 3/8" y rotación a la derecha/

izquierda de conmutación rápida.
Núm. art. 090 105 4533

Grapar / clavar

- D** Clavadora Kombi 40/50, para grapas (tipo 90) de 20 mm a 40 mm y clavos de recalcado (tipo SKN) de 20 mm a 50
Núm. art. 090 105 4720 mm.
- Clavadora Kombi 32, (sin ilustración) para grapas (tipo 90) de 15 mm a 32 mm y clavos de recalcado (tipo SKN) de 16 mm a 32
Núm. art. 090 105 4711 mm.
 - Grapadora KG 80/16 (sin ilustración), para grapas (tipo 80) de 6 mm a 16
Núm. art. 090 105 4681 mm.
 - Grapadora KG 90/25 (sin ilustración), para grapas (tipo 90) de 15 mm a 25
Núm. art. 090 105 4690 mm.
 - Grapadora KG 90/40 (sin ilustración), para grapas (tipo 90) de 20 mm a 40
Núm. art. 090 105 4703 mm.
 - Clavadora de recalcado SKN 50 (sin ilustración), para clavos de recalcado (tipo SKN) de 20 mm a 50
Núm. art. 090 105 4738 mm.

Pintar

- E** Pistola pulverizadora de pintura FB 2200 HVLP
El equipo de Más Volumen a Menos Presión reduce el rebote de niebla de pintura y aplica capas más gruesas con un menor consumo de pintura.
Núm. art. 090 105 4460
- Pistola pulverizadora de pintura FB 2200 (sin ilustración) con copa de fluencia de 0,5 l; pistola pulverizadora profesional, con regulación continua para chorro circular o disperso.
Núm. art. 090 105 4452
 - Pistola pulverizadora de pintura SB 200 (sin ilustración) con copa de aspiración de 1,0 l.
Núm. art. 090 100 3882
 - Pistola pulverizadora de pintura FB 150 (sin ilustración) con copa de fluencia de 0,5 l; para imprimaciones y pinturas de diferentes grados de viscosidad.
Núm. art. 090 100 3874
 - Pistola pulverizadora de pintura FB 90 (sin ilustración) con copa de fluencia de 0,75 l; para imprimaciones y pinturas de diferentes grados de viscosidad.
Núm. art. 090 105 6064

Cincelar

- F** Juego de martillos cinceladores MHS 450, para trabajos relacionados con la construcción y las carrocerías.
Núm. art. 090 100 9210
- Juego de martillos cinceladores MHS 315 (sin ilustración), para desprender losas y revoques, y realizar ligeros trabajos de retacado.
Núm. art. 090 100 6911

Inflar / comprobar neumáticos

- G** Comprobador de inflado de neumáticos RF 480
Versión profesional (calibrado).
Núm. art. 090 105 4630
- Comprobador de inflado de neumáticos RF 363 (sin ilustración) Idéntico al RF 480, pero sin calibrar.
Núm. art. 090 105 4622
 - Comprobador de inflado de neumáticos RF 200 (sin ilustración) para inflar neumáticos y balones (calibrado).
Núm. art. 090 105 6188
 - Comprobador de inflado de neumáticos RF 100 (sin ilustración) Idéntico al RF 200, pero sin calibrar.
Núm. art. 090 102 6724

Limpiar

- H** Pistola de soplado BP 200
Versión en material plástico.
Núm. art. 090 105 4606
- Pistola de soplado BP 300 (sin ilustración) Versión en material plástico; elevado caudal de aire a través de tobera Venturi.
Núm. art. 090 105 4614
 - Pistola de soplado BP 70 (sin ilustración) Versión en metal ligero (con prolongación de 100 mm).
Núm. art. 090 102 6726
 - Pistola de soplado BP 60 (sin ilustración) Versión en metal ligero (corta).
Núm. art. 090 102 6718

Tornillos

- I** Destornillador de percusión SR 230
Versión muy resistente, idónea para su uso en el sector de bricolaje y de vehículos industriales.
Núm. art. 090 105 6170
- Destornillador de percusión, juego SR 340 (sin ilustración) Versión profesional con numerosos accesorios.
Núm. art. 090 105 6137

- Destornillador de percusión, juego SR 140 (sin ilustración)
Idóneo para su uso versátil en el sector de bricolaje y de vehículos industriales; dispone de numerosos accesorios.
Núm. art. 090 100 8582
- Destornillador de percusión, juego SR 120 (sin ilustración)
No necesita un elevado caudal de aire, por eso también es idóneo para compresores más pequeños; dispone de numerosos accesorios.
Núm. art. 090 100 6750
- Destornillador de trinquete RS 320 (sin ilustración)
Dadas sus reducidas dimensiones y debido a que la cabeza de trinquete está engomada, este aparato es idóneo para el sector de vehículos industriales.
Núm. art. 090 105 4541
- Destornillador de trinquete, juego SR 220 (sin ilustración)
Juego completo con numerosos accesorios.
Núm. art. 090 100 6717
- Destornillador DS 1610 (sin ilustración)
con rotación a la derecha/izquierda y conmutación rápida.
Núm. art. 090 101 2440

Pulverizar

- J** Pistola pulverizadora SPP 161, para pulverizar materiales de limpieza en frío, aceites, ceras líquidas, etc.
Núm. art. 090 105 4525
- Pistola pulverizadora combi UBS 820 (sin ilustración), para cartuchos de roscado estándar de 1,0 l.
Núm. art. 090 105 4479

Mangueras

- K** Tambor de manguera ST 200 con un ángulo de rotación de 360°; incorpora una manguera de aire comprimido PU de 30 m.
Núm. art. 090 105 4568
- Manguera de aire comprimido con entretela (sin ilustración) con acoplamiento rápido y boquilla de empalme; 5 m de longitud; 12 mm de diámetro exterior y 6 mm de diámetro interior.
Núm. art. 090 105 4908
- Manguera de aire comprimido con entretela (sin ilustración) con acoplamiento rápido y boquilla de empalme; 10 m de longitud; 12 mm de diámetro

exterior y 6 mm de diámetro interior.
Núm. art. 090 105 4916

- Manguera de aire comprimido con entretela (sin ilustración) con acoplamiento rápido y boquilla de empalme; 10 m de longitud; 15 mm de diámetro exterior y 9 mm de diámetro interior.
Núm. art. 090 105 4924
- Manguera de aire comprimido con entretela (sin ilustración) 50 m de longitud; 15 mm de diámetro exterior y 9 mm de diámetro interior.
Núm. art. 090 105 4932
- Manguera espiral, Rilsan (sin ilustración) con acoplamiento rápido y boquilla de paso; 2,5 m de longitud de trabajo; 8 mm de diámetro exterior y 6 mm de diámetro interior.
Núm. art. 090 105 4940
- Manguera espiral, Rilsan (sin ilustración) con acoplamiento rápido y boquilla de paso; 7,5 m de longitud de trabajo; 8 mm de diámetro exterior y 6 mm de diámetro interior.
Núm. art. 090 105 4959
- Manguera espiral, Rilsan (sin ilustración) con acoplamiento rápido y boquilla de paso; 10,0 m de longitud de trabajo; 10 mm de diámetro exterior y 8 mm de diámetro interior.
Núm. art. 090 105 4967
- Arrollador de manguera SA 100 (sin ilustración) con manguera de tejido; 20,0 m de longitud; 15 mm de diámetro exterior y 9 mm de diámetro interior.
Núm. art. 090 105 4975
- Arrollador de manguera SA 200 (sin ilustración) Idóneo para fijación mural o al techo; arrollado automático con sólo tirar de la manguera; manguera de aire comprimido PU de 8 m de longitud; 13 mm de diámetro exterior y 8 mm de diámetro interior.
Núm. art. 090 105 4550

Juegos de accesorios

- L** Juego de accesorios LPZ 7-S
Contenido: Pistola de soplado, inflador de neumáticos, boquilla de inflado de neumáticos, cánula para inflar balones, pistola aerográfica, pistola pulverizadora, manguera espiral.
Núm. art. 090 100 3858
- Juego de accesorios LPZ 7-P (sin ilustración)
Contenido: Pistola de soplado, inflador de neumáticos, boquilla de inflado de neumáticos, cánula para inflar balones, pistola aerográfica,

pistola pulverizadora, manguera de tejido de 10 m.
Núm. art. 090 100 3890

- Juego de accesorios LPZ 6 (sin ilustración)
Contenido: Pistola de soplado, inflador de neumáticos, boquilla de inflado de neumáticos, cánula para inflar balones, pistola aerográfica, manguera de tejido de 5 m.
Núm. art. 090 104 4487
- Juego de accesorios LPZ 4 (sin ilustración)
Contiene empuñadura intercambiable con pistola de soplado, inflador de neumáticos, pistola pulverizadora de pintura y manguera espiral.
Núm. art. 090 101 3845
- Juego de accesorios LPZ 2 (sin ilustración)
Contiene empuñadura intercambiable con pistola de soplado, inflador de neumáticos, pistola pulverizadora de pintura y manguera espiral.
Núm. art. 090 105 5971

7. Problemas y averías



¡Peligro!

Antes de realizar cualquier trabajo en la máquina:

- **Desconectar la máquina.**
- **Desenchufar el conector a red.**
- **Esperar a que el aparato se detenga.**
- **Asegurarse de que el equipo y todas las herramientas neumáticas utilizadas junto con sus accesorios no se encuentren bajo presión.**
- **Dejar enfriar el aparato y todas las herramientas de aire comprimido utilizadas y accesorios.**

Una vez realizados todos los trabajos en el equipo:

- **Activar nuevamente todos los dispositivos de seguridad y controlar que funcionen correctamente.**
- **Asegurarse de que sobre la máquina o dentro de ella no se encuentren depositadas herramientas o similares.**

El compresor no funciona:

- No hay tensión de alimentación.
 - Comprobar el cable, el enchufe, la caja de enchufe y el fusible.
- Tensión de alimentación demasiado baja.
 - Utilizar solamente cables de extensión con una sección transversal suficiente (véase "Características técnicas"). Evite usar cables prolongadores con el equipo en frío.

- El compresor se ha desconectado tirando del cable de alimentación mientras estaba en marcha.
 - Primero desconecte el compresor con el interruptor de conexión/desconexión y, después, conéctelo de nuevo.
- El motor se ha sobrecalentado, por ejemplo debido a una refrigeración insuficiente (las aletas de refrigeración están cubiertas).
 - Desconectar el compresor por el interruptor on/off; subsanar la causa del sobrecalentamiento; dejar enfriar unos diez minutos; pulsar el interruptor de protección de motor; conectar de nuevo el compresor por el interruptor on/off.

El compresor está en marcha sin generar la presión suficiente.

- Fuga de descarga de agua condensada en el depósito de presión.
 - Comprobar la junta del/de los tapón/tapones de descarga; si es necesario reemplazar.

- Fijar con la mano el/los tapón/tapones de descarga.
- El tapón de descarga del agua condensada del reductor de presión del filtro está abierto.
 - Fijar con la mano el tapón de descarga.
- La válvula de retención no es estanca.
 - Enviar la válvula de retención a un taller especializado para su reparación.

La herramienta neumática no recibe suficiente presión.

- El regulador de presión no está abierto suficientemente.
 - Abrir más el regulador de presión.
- La conexión de la manguera entre el compresor y la herramienta neumática no es estanca.
 - Verifique la conexión de la manguera y, dado el caso, reemplace las piezas dañadas.

8. Reparación



¡Peligro!

¡Los trabajos de reparación en herramientas eléctricas deben ser llevados a cabo exclusivamente por electricistas especializados!

Puede enviar las herramientas eléctricas que requieran reparación al centro de servicio técnico de su país. La dirección está indicada en la lista de piezas de recambio.

Si envía una herramienta eléctrica para su reparación incluya una descripción de la anomalía detectada.

9. Protección ecológica

El material utilizado para embalar la máquina es 100% reciclable.

Las máquinas y sus accesorios contienen materias primas y plásticos valiosos que también pueden ser reciclados.

Este manual de instrucciones para el manejo está impreso en papel blanqueado exento de cloro.

10. Características técnicas

Potencia de succión	l/min	330
Cantidad efectiva suministrada (caudal)	l/min	190
Potencia de llenado	l/min	220
Presión efectiva (presión final de compresión)	bar	10
Volumen del depósito de presión	l	50
Cantidad de salidas de aire		2
Tipo de compresor		B 2800 B
Número de cilindros		2
Velocidad de giro (compresor)	min ⁻¹	1499
Potencia del motor	kW	2,2
Tensión de conexión (50 Hz)	V	400
Intensidad nominal	A	5,8
Fusible mínimo	A	10 de reacción lenta
Grado de protección		IP 44
Longitud máxima utilizando cable de prolongación: – 3 x 1,5 mm ² de sección de conductor – 3 x 2,5 mm ² de sección de conductor	m m	100 160
Calidad de aceite		10 W 40
Cantidad de aceite al cambiarlo	l	0,21
Dimensiones: longitud x anchura x altura	cm	88 x 49 x 77
Peso	kg	51
Nivel de intensidad acústica L _{PA} en 4 m máx.	dB (A)	73 ± 3
Nivel de potencia acústica L _{WA}	dB (A)	93 ± 3



A 090 101 0030



B 090 100 6784



C 090 100 6725



D 090 105 4720



E 090 105 4460



F 090 100 9210



G 090 105 4630



H 090 105 4606



I 090 105 6170



J 090 105 4525



K 090 105 4568



L 090 100 3858